

物流自装卸系统全球领跑者

WORLDWIDE LEADER OF LOGISTIC LOADING & UNLOADING SOLUTIONS



高强度铸造牵引座

EXTRA STRONG CASTING FIFTH WHEEL COUPLING

PARTS LIST

零部件图



海沃为您提供 一站式系统解决方案

海沃集团

成立于1979年，总部位于荷兰阿尔芬市。海沃国际集团是全球商用车部件行业及环卫行业创新、高效运输解决方案的提供商，集团拥有40家全资控股子公司、13家生产工厂、5大研发中心，已有130多个国家和地区设立经销与服务网络。公司产品包括自卸车液压系统、垃圾压缩转运成套系统、随车起重机系统及汽车联接件系统等中重型专用设备及部件，在全球广泛应用于运输、建设、采矿、物料处理和环境服务等诸多领域。海沃旨在为客户提供各类物流自装卸系统方案的咨询与设计，成为用户心目中“值得信赖的系统解决方案合作伙伴”。

海沃中国

“源自欧洲，服务中国”，自2004年正式进入中国市场以来，海沃始终以尖端的服务技术服务中国。在中国建立起海沃全球最大的油缸生产基地，以高市场占有率引导中国液压自卸技术。全国设有9大营销中心和200多家特约服务站，2008年创立业内首个专业服务品牌“海沃·家”以“亲情呵护·传递价值”的理念，致力于客户提供更及时、专业、周到的服务。2020年从欧洲引入铸造牵引联接件产品，结合全球牵引部件的经验及中国市场的应用工况，恪守质量，勇于创新，立志成为中国商用车联接件领域转型升级的引领者。



荷兰·阿尔芬



中国·扬州

PRODUCT FEATURES

产品特点



更安全

高强度一体式铸造面板，载重能力和抗冲击能力更强，安全性高



更耐用

铸造面板寿命可达200万公里以上，一体轴瓦结构/加强铸造支承销/加强型磨损环，耐用性更高，可选装带耐磨板低维护牵引座产品



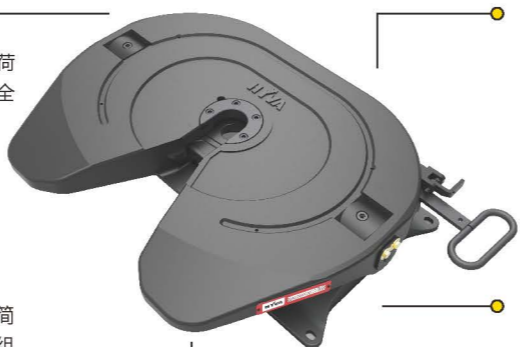
更方便

外置式轴承销结构，维修保养简单便捷。不同高度支撑腿自由组合，灵活匹配不同应用需求



更经济

铸造牵引座耐磨性能好，大幅延长保养周期，降低保养费用可节省一万元以上。轻量化相比其他同等垂直载荷下，自重最轻

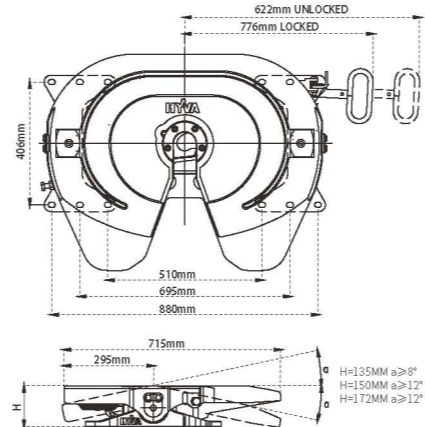


PRODUCT MODEL/PARAMETER

产品型号/参数

型号
HFWS05
50

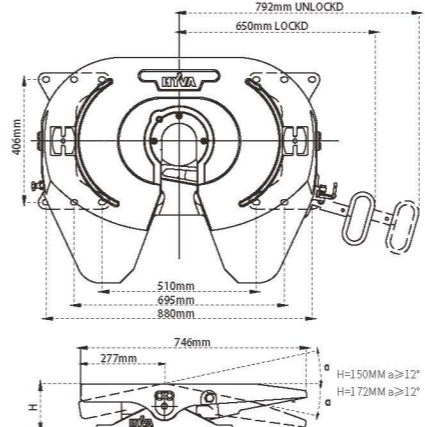
2"/50#
牵引座



D 值 (KN)	垂直载荷 (t)	列车总重 (t)	安装高度 (mm)	重量 (Kg)
170	25	70	135/150/172	122

型号
HFWS05
90

3.5"/90#
牵引座



D 值 (KN)	垂直载荷 (t)	列车总重 (t)	安装高度 (mm)	重量 (Kg)
200	30	80	150/172	125

*可选装带耐磨板及中心注油的低维护产品

2"/50# 牵引座零部件列表

序号	名称	订单号	数量/台	备注
1	50磨损环组件	H501-009	1	磨损环+内六角螺栓
2	50锁钩组件	H501-010	1	锁钩+小拉簧+拉开口+开口圈
3	50锁栓	H501-202	1	-
4	50松脱杆组件	H501-303	1	-
5	50拉手组件	H501-307	1	-
6	50调节螺杆组件	H501-011	1	调节螺杆+六角螺母
7	方锁块	H501-317	1	-
8	拨手组件	H501-012	1	拨手+回位扭簧+平垫圈+六角螺栓+锁紧螺母
9	轴承销组件	H501-013	2	轴承销+堵塞+防松垫片+六角螺栓
10	橡胶套组件	H501-014	2	内套+外套
11	50锁栓销组件	H501-015	1	锁栓销+加厚垫圈+平垫圈+开口销
12	带孔螺栓组件	H501-016	1	带孔螺栓+平垫圈+开槽螺母+开口销
13	锁钩销	H501-313	1	-
14	50双拉簧组件	H501-017	1	外拉簧+内拉簧
15	135支承销	H501-102	2	用于HPWS05S25-135牵引座
	150支承销	H501-103	2	用于HPWS05S25-150牵引座
	172支承销	H501-104	2	用于HPWS05S25-172牵引座

3.5"/90# 牵引座零部件列表

序号	名称	订单号	数量/台	备注
1	90磨损环组件	H901-007	1	磨损环+内六角螺栓
2	90锁钩组件	H901-008	1	锁钩+小拉簧
3	90锁栓	H901-202	1	-
4	90松脱杆组件	H901-303	1	-
5	90拉手组件	H901-306	1	-
6	90调节螺杆组件	H901-009	1	调节螺杆+六角螺母
7	方锁块	H501-317	1	-
8	拨手组件	H501-012	1	拨手+回位扭簧+平垫圈+六角螺栓+锁紧螺母
9	轴承销组件	H501-013	2	轴承销+堵塞+防松垫片+六角螺栓
10	橡胶套组件	H501-014	2	内套+外套
11	锁栓销组件	H901-010	1	锁栓销+隔圈+大扭簧+平垫圈+开口销
12	-	-	-	-
13	锁钩销	H501-313	1	-
14	90双拉簧组件	H901-011	1	外拉簧+内拉簧
15	-	-	-	-
	150支承销	H901-103	2	用于HFWS05S30-150牵引座
	172支承销	H901-104	2	用于HFWS05S30-172牵引座



免费健康检查

健康检查 使用无忧

主动免费为用户的产品提供健康检查。

- 设备操作规范性检查
- 作业参数设置检查
- 维护保养情况检查
- 潜在故障点的排查
- 高效使用方法培训



3小时抵达

有您的地方 就有“沃”

服务半径100公里内必达!



全球联保

全球服务网络 响应全球客户

海沃在全球拥有40家全资控股子公司、13家生产工厂、5大研发中心，销售服务网络遍布130个国家和地区。



5分钟响应

5分钟之内联系客户 提供解决方案

移动端一键报修，系统自动分配服务技师，服务技师5分钟内与客户取得联系，了解故障现象、分析故障原因、提供解决方案。



24小时完工

维修不过夜 作业不耽误

简单故障2小时解决；常规故障4小时解决；特殊故障与客户定制专项维修方案。



高强度铸造牵引座



CASTING FIFTH
WHEEL COUPLING

HYVA

WE MOVE YOUR WORLD

海沃(扬州)汽车部件有限公司

HYVA (YANG ZHOU) AUTO COMPONENTS. CO. LTD.

地址/Add: 江苏扬州市广陵经济开发区大众港路8号
No.8, Da Zhong Gang Road, Guangling Economic Development Zone,
Yangzhou 225009, P.R. China

电话/Tel: +86 514 87259999
传真/Fax: +86 514 97252299-200
邮箱/E-mail: sales@hyva.com.cn
网站/Web: www.hyva.com.cn

微信实时报修



海沃自卸车系统

24小时服务热线
4008-288-288

*海沃产品设计与规格有可能不断改进更新，其数据也会有相应变动，届时恕不另行通知。该资料最终解释权归海沃(扬州)汽车部件有限公司所有，如有疑问请致电垂询。

hyva.com

海沃秉承“亲情呵护，传递价值”的服务理念，心系客户，致力为客户提供及时、专业、真诚、周到的服务，共创卓越价值。

七星服务认证“海沃·家”

SEVEN STARS SERVICE CERTIFICATION

